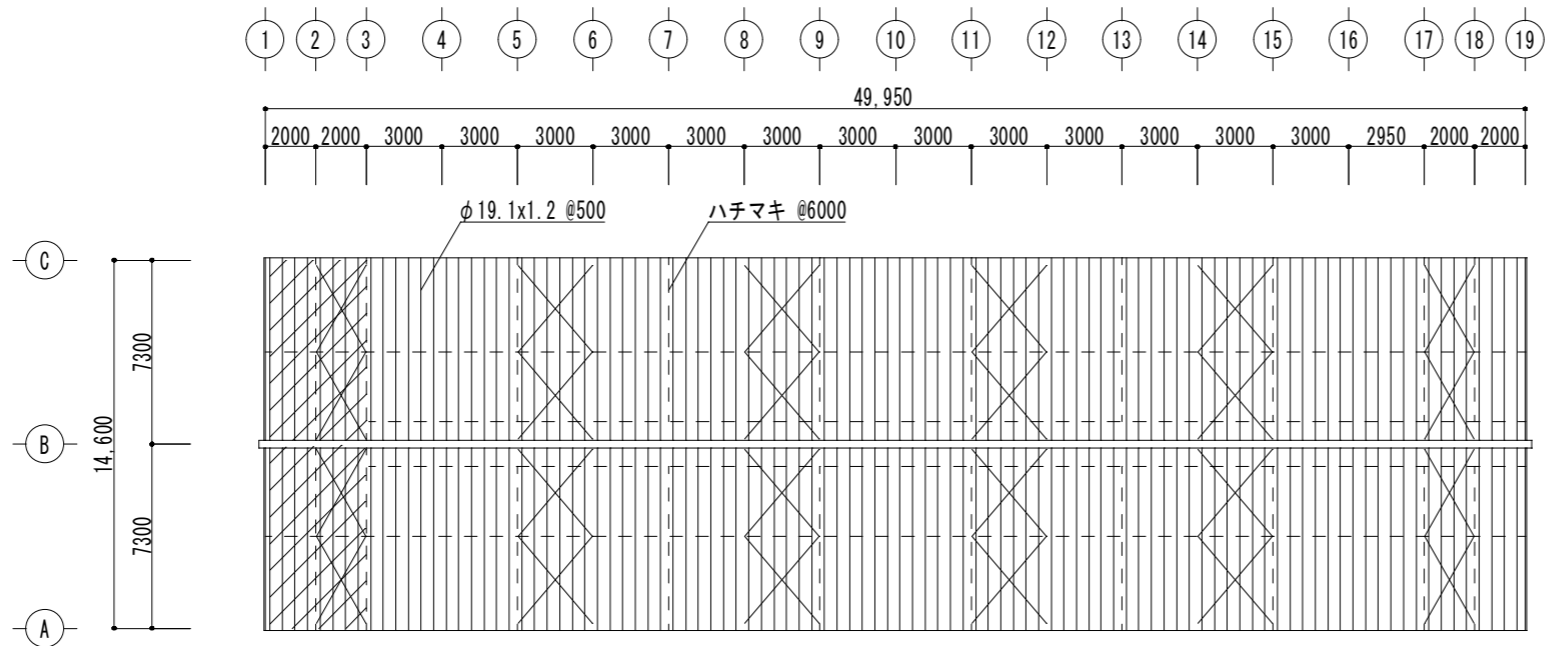


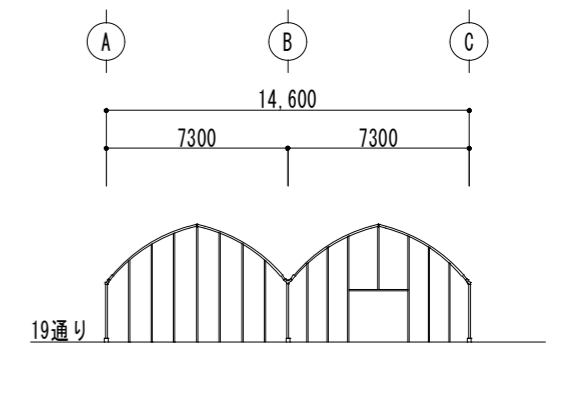
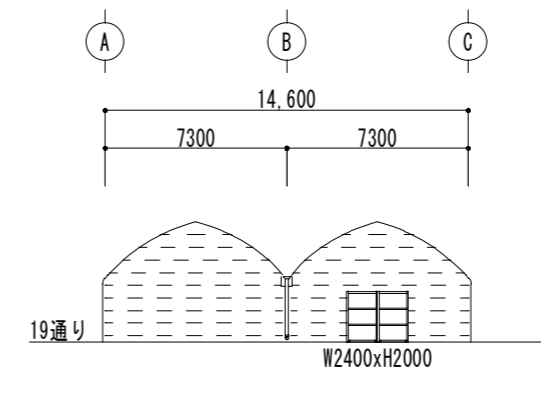
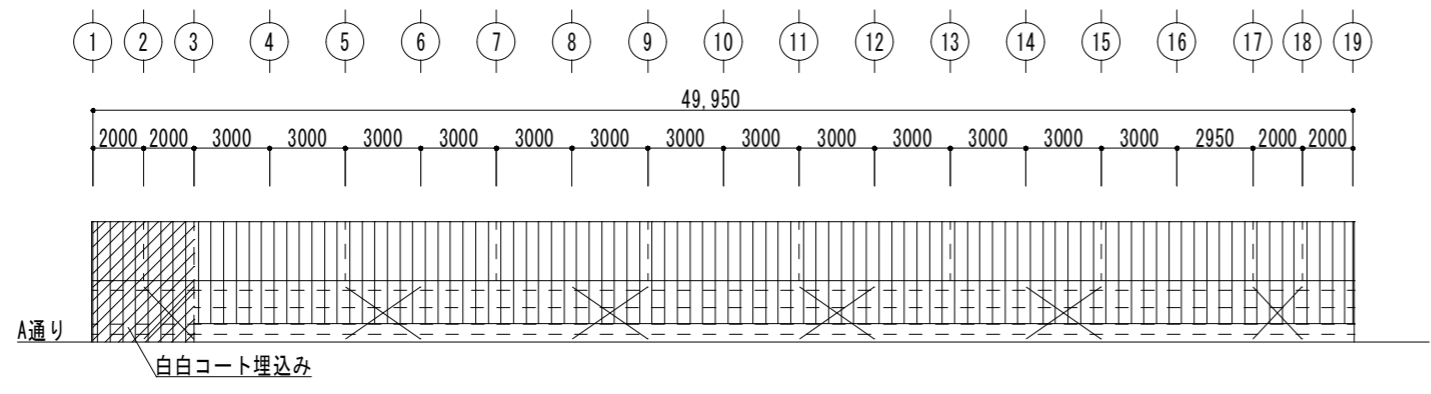
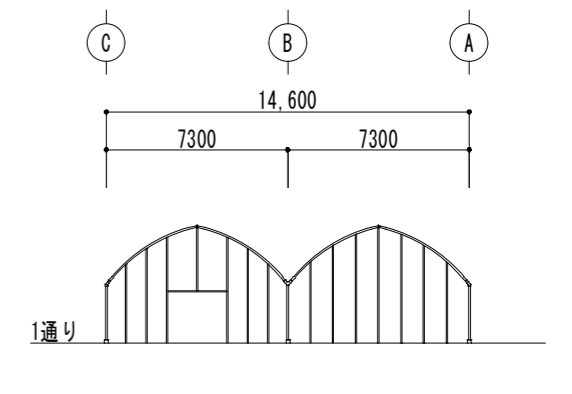
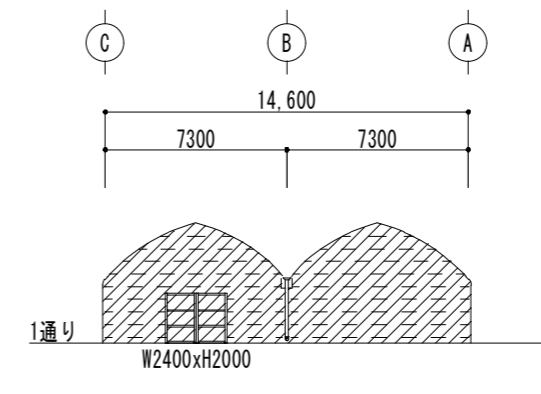
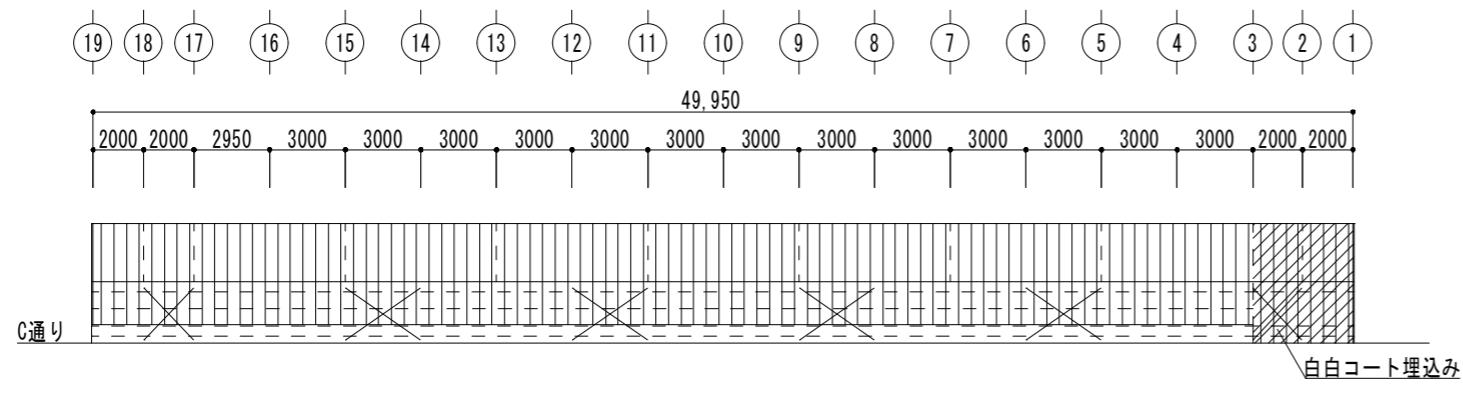
- 建具**
- 出入口戸**  
AD1 新アルミドア W1200xH2000x2枚(ファスナーネット付) 2ヶ所
- 凡例**  
 循環扇：風来望Ⅱ 8台



仕様概要	
形式	丸型ハウス
規格	間口 7.3m × 2連棟 × 奥行 49.95m
軒高	基礎高 0.1m + 柱高 2.3m = 2.4m
被覆材	
屋根	ダイヤスター 0.15mm (斜線部：白白コート5 0.15mm)
妻面	ダイヤスター 0.15mm (斜線部：白白コート5 0.15mm)
側面	ダイヤスター 0.15mm (斜線部：白白コート5 0.15mm)
谷巻上	ダイヤスター 0.15mm
谷固定張	オーケータニシート
側腰廻	スノピー W=100cm
換気装置	
谷換気	自動巻上 2ヶ所
側換気	上段 自動巻上、下段 手動巻上
1~3sp側換気	1段 手動巻上
その他	

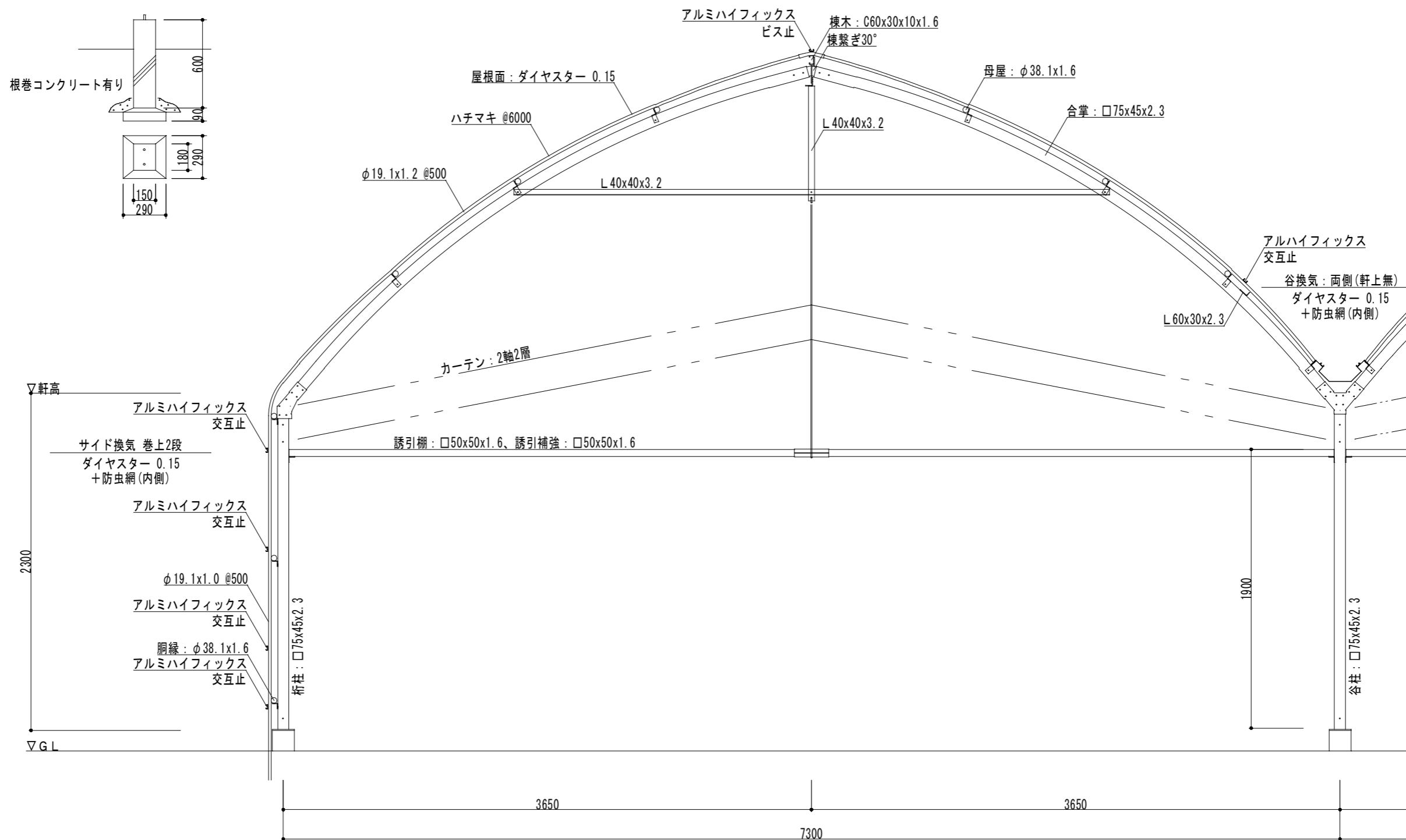
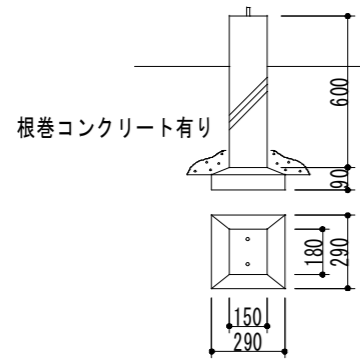
部材リスト		
柱	□75x45x2.3	WLG
合掌	□75x45x2.3	WLG
妻柱	□50x50x1.6	WLG
陸梁	L 40x40x3.2	WLG
束	L 40x40x3.2	WLG
棟木	C 60x30x10x1.6	WLG
母屋	φ38.1x1.6	WLG
桁胴縁	φ38.1x1.6	WLG
誘引棚	□50x50x1.6	WLG
誘引補強	□50x50x1.6	WLG
壁ブレース	φ8.2	ドブ
屋根ブレース	φ8.2	ドブ
谷樋	焼付塗装鉄板 t=1.4 (集水樹：ドブ)	
	マイカ@1000、頭・終：@500	

特記	月日	建築主 株式会社 めぐみ 様	図名 丸型ハウス 平面図、屋根伏図	縮尺 (A3) 1/300	担当 作図 検図 年月	整理No. 図面No. A-01
	工事名 いちご種子生産用ハウス等新設工事					



特記	月 日	建築主 株式会社 めぐみ 様 工事名 いちご種子生産用ハウス等新設工事	図名	縮尺 (A3)	担当 作図 検図 年月	整理No. 図面No. A-02
			丸型ハウス 立面図、軸組図	1/300		

既製コンクリートアンカー



特記	月 日	建築主 株式会社 めぐみ 様 工事名 いちご種子生産用ハウス等新設工事	図名	縮尺 (A3)	担当 作図 検図 年月	整理No. 図面No. A-03
			丸型ハウス 矩計図、基礎詳細図	1/30		