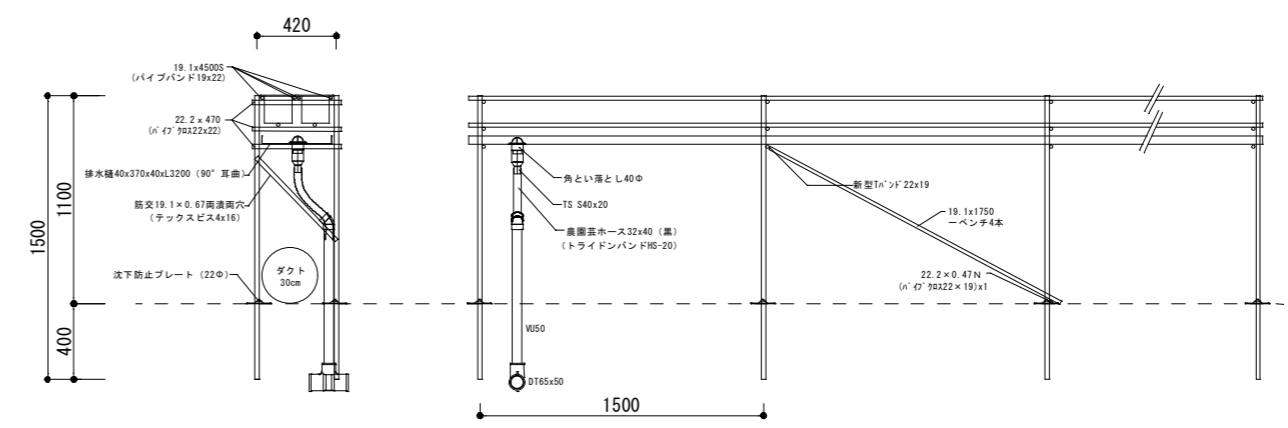


ベッド長	列数	計	桶数
45	12	540	38
	12	540	456

計

凡例・特記(灌水設備)				
符号	名称	使用機器・材料	名称	使用機器・材料
■	制御盤	FV401	点滴チューブ	ストリーミンX80 1.05L/h P=0.20m (2本/1ベッド)
■	給液ユニット	MG1500-2B-40Aミニ		
●	ディスクフィルター	口径20A		
●	送水ポンプ	GS3-325CE0.75		
●	貯水タンク	材質:ホリエレン YB 2000Lx1	隔離ベッド	
○	肥料タンク	材質:ホリエレン MH 200Lx2	ベンチ	ベンチ支柱φ22.2x1500
—	本管	VP40	発泡桶	お客様手配
—	枝管	VP40 立上VP20	培土	イチゴ物語
—	排液管	VU65	その他	グラントシート(白ピカ)、シート下PO
—	カラシ用配管	VP20		
—	カラシ	カラシ 20A 2ヶ所		
□	電磁弁	口径 40A	最大流量	毎分 47.3L/分
・総系統数: 2系統			栽培面積	729.27㎡ 220.6坪
・総ベッド数: 12ベッド				



特記	月日

建築主 株式会社 めぐみ 様
 工事名 いちご種子生産用ハウス等新設工事

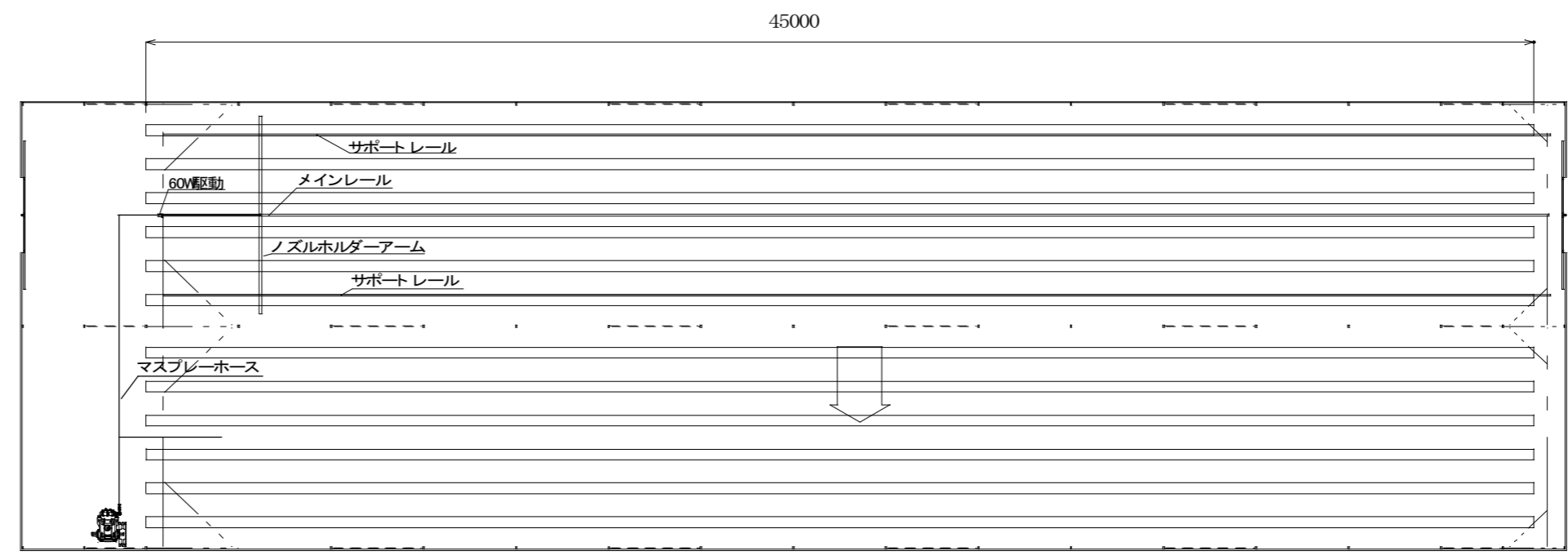
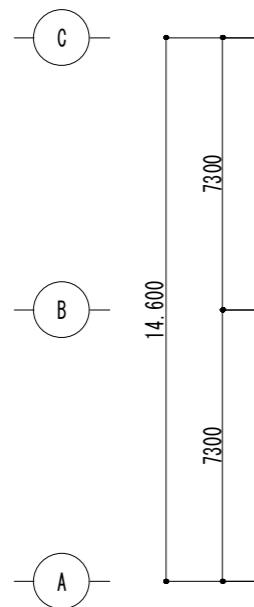
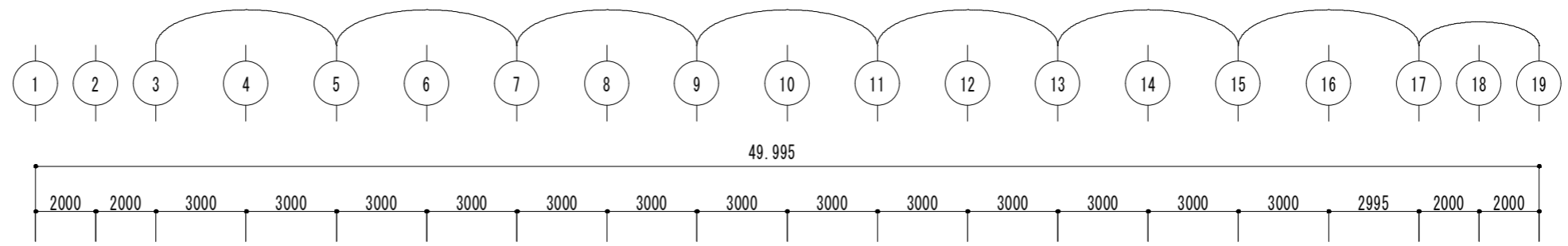
図名	縮尺(A3)
高設ベンチ図	1/200

担当	整理 No.
作図	図面 No.
検図	
年月	

整理 No. 図面 No. M-01

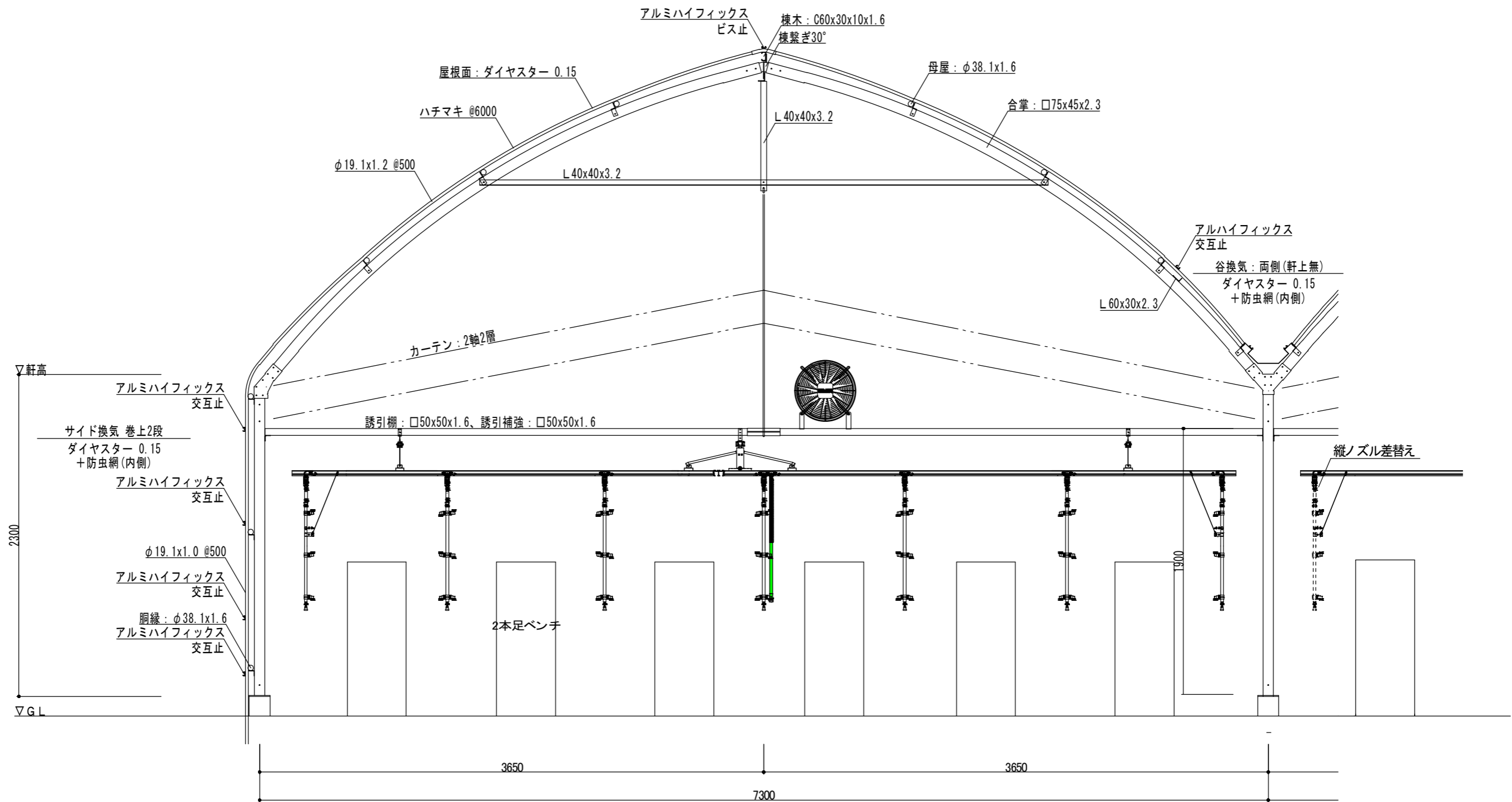


レール割



使用部材			
ZA-9054	L-6000	14本	L-4000 2本
ZE-1845	L-6000	28本	L-4000 4本
ZA-9312	L-6070	3本	

特記	月日	建築主 株式会社 めぐみ 様	図名	縮尺 (A3)	担当	整理 No.
			工事名 いちご種子生産用ハウス等新設工事	高設ベンチ上散水装置 平面図		1/200
					作図	M-02
					検図	
					年月	



使用部材	
噴板	NN-D-35
両出し	5本・片出し 2本

特記	月日		建築主	株式会社 めぐみ 様	図名	縮尺 (A3)	1:30	担当		整理 No.	
				工事名		いちご種子生産用ハウス等新設工事	高設ベンチ上散水装置図面				作図
					矩計図			検図			
								年月			M-03